



# APPLIQUES MULTIPOINTS

Serrures haut et bas type A2P



l'originale



- Facilité de pose et de réglage
- Gâche de sol **réglable** par rotation
- Forte **capacité** combinatoire
- Tringles **télescopiques**
- Pênes haut et bas **ronds**

**T3X**  
tringles et caches  
tringles réglables

## Système T3X

Gâche haute profilée, guide pêne optimisé, 4 dispositifs antibruit pour plus de confort.

Tringles haute et basse réglables sans découpe, pênes haut et bas ronds en inox, gâche sol réglable par simple rotation.

## Caractéristiques

- **Coffre** de 25/10<sup>ème</sup> avec têtère.  
Coffres traités anti-corrosion, finition par une résine polyester thermodurcie.
- **Pêne**,  
demi-tour et fouillot en bronze aciéré, matériau inoxydable et à haute résistance.  
Amplitude du mouvement 17,5mm latéralement et 22mm verticalement.
- **Cylindre**  
diamètre 30mm avec protège-cylindre en acier carbonitruré et pastille tournante en inox. Protection contre le perçage : broche centrale en acier inoxydable.  
Goujons comportant de fausses intersections pour une grande résistance au crochetage.  
Garnitures en laiton et ressorts en inox, ensemble insensible à la corrosion.

## Disponibles en clé

- reproductible : 7 ailettes
- protégée à vie : 7000

## Couleurs

- Couleur standard bronze.
- Option : blanc sans supplément.
- Autres couleurs sur demande.

## Utilisation

Recommandée sur toutes portes pleines, renforcées, blindées, blocs portes.

## Conseil

Possibilité d'ajouter des points latéraux pour une meilleure sécurité.

Verrou de blocage pour contrôle d'accès (clé maîtresse et clé de service).

Disponibles en clé protégée à vie

Compatibles organigrammes

Notice et gabarit de pose ([www.pollux.fr](http://www.pollux.fr))



# APPLIQUES MULTIPONTS

Serrures haut et bas verticales 70 type A2P



l'originale

## CHRONOS 70 MM AXE À 45 MM

### Description

Coffre vertical de 70x120mm  
Axe du cylindre 45mm  
Protège-cylindre et pastille tournante

### Dimensions du cylindre

Dimension minimale 47.5mm  
Rallongement par 10mm

### Disponible en plusieurs versions

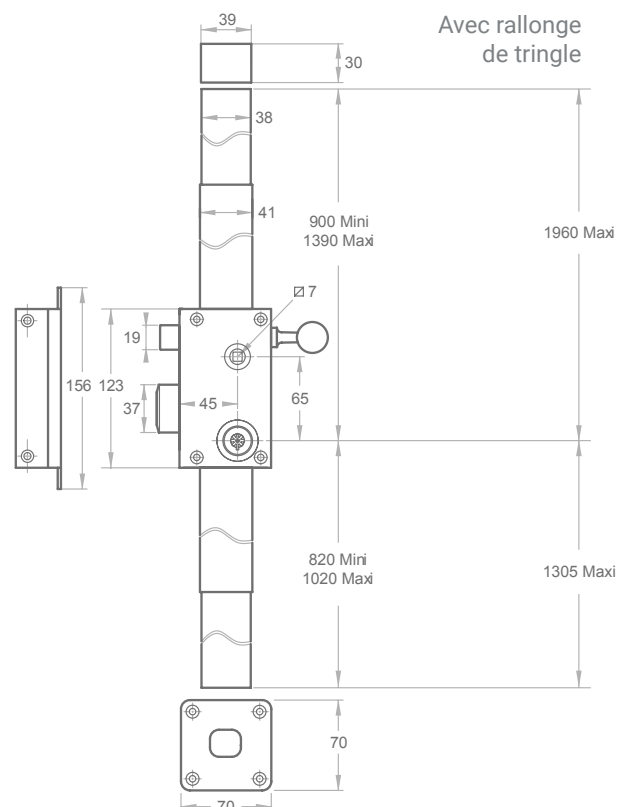
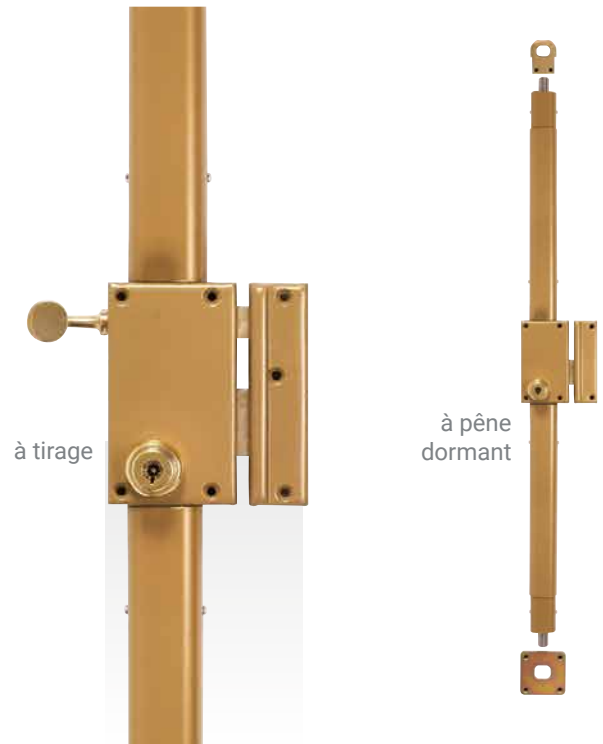
- Fouillot
- Tirage
- Pêne dormant

### Conditionnement

Unitaire

4 clés par serrure de stock avec accessoires et notice de pose (2 clés par serrure sur combinaison ou s'entrouvrant), un jeu de tringles et caches tringles.

Poids de l'ensemble 5,3kg





# APPLIQUES MULTIPOINTS

Serrures haut et bas verticales 80 type A2P



l'originale

## CHRONOS 80 MM AXE À 55 MM

### Description

Coffre vertical de 80x120mm  
Axe du cylindre 55mm  
Protège-cylindre et pastille tournante

### Dimensions du cylindre

Dimension minimale 47.5mm  
Rallongement par 10mm

### Disponible en plusieurs versions

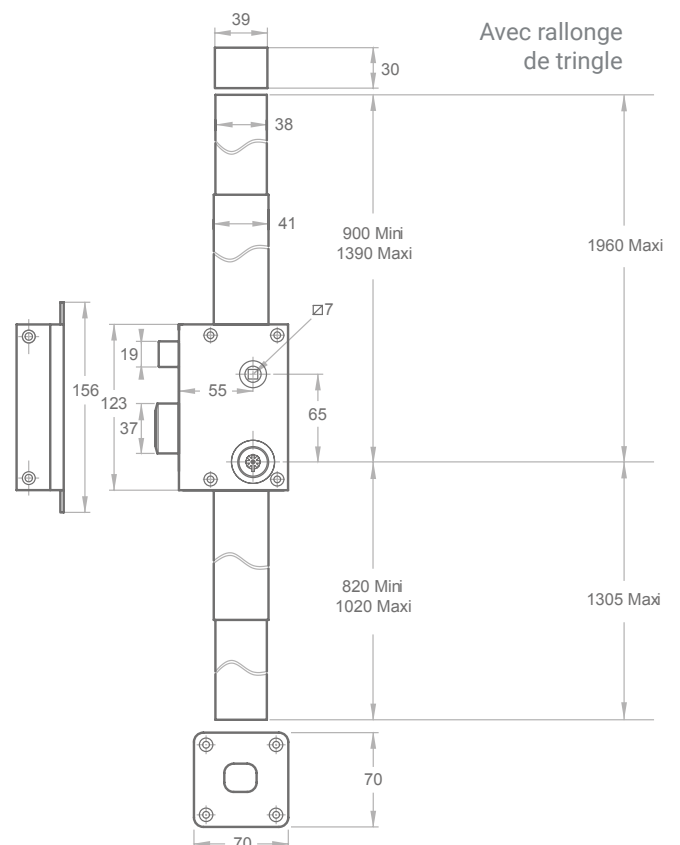
- Fouillot
- Pêne dormant

### Conditionnement

Unitaire

4 clés par serrure de stock avec accessoires et notice de pose (2 clés par serrure sur combinaison ou s'entrouvrant), un jeu de tringles et caches tringles.

Poids de l'ensemble 5,5kg





# APPLIQUES MULTIPOINTS

Serrures haut et bas horizontales 140 type A2P



l'originale

## CHRONOS 140 AXE À 70 MM

### Description

Coffre horizontal de 140x85mm  
Axe du cylindre 70mm  
Protège-cylindre et pastille tournante

### Disponible en plusieurs versions

- Fouillot
- Tirage
- Pêne dormant

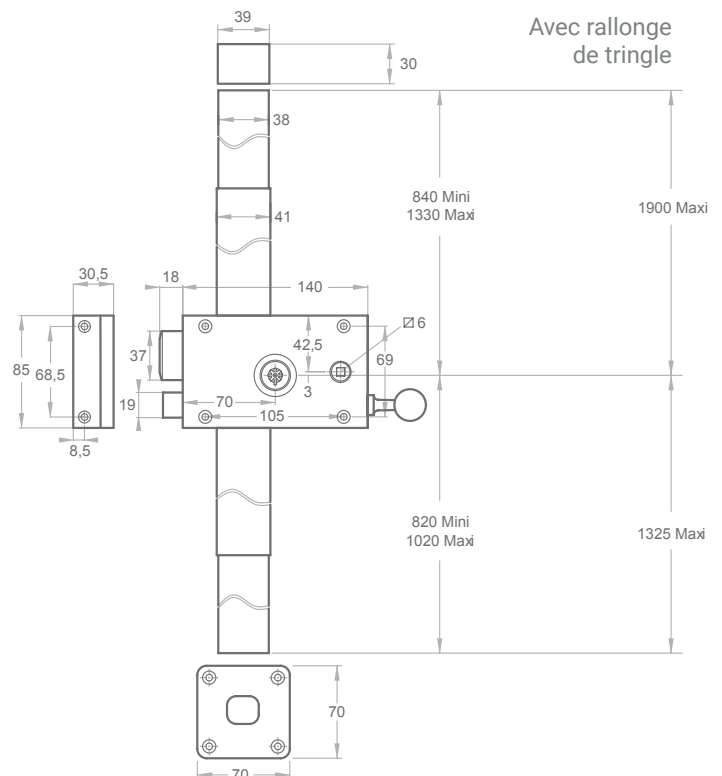
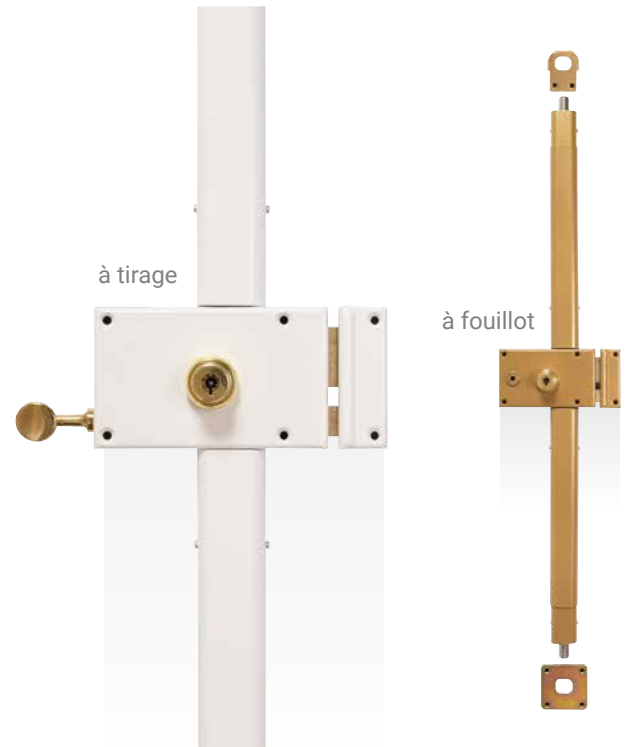
### Dimensions du cylindre

Dimension minimale 47.5mm  
Rallongement par 10mm

### Conditionnement

Unitaire  
4 clés par serrure de stock avec accessoires et notice de pose (2 clés par serrure sur combinaison ou s'entrouvrant), un jeu de tringles et caches tringles.

Poids de l'ensemble 5,2kg



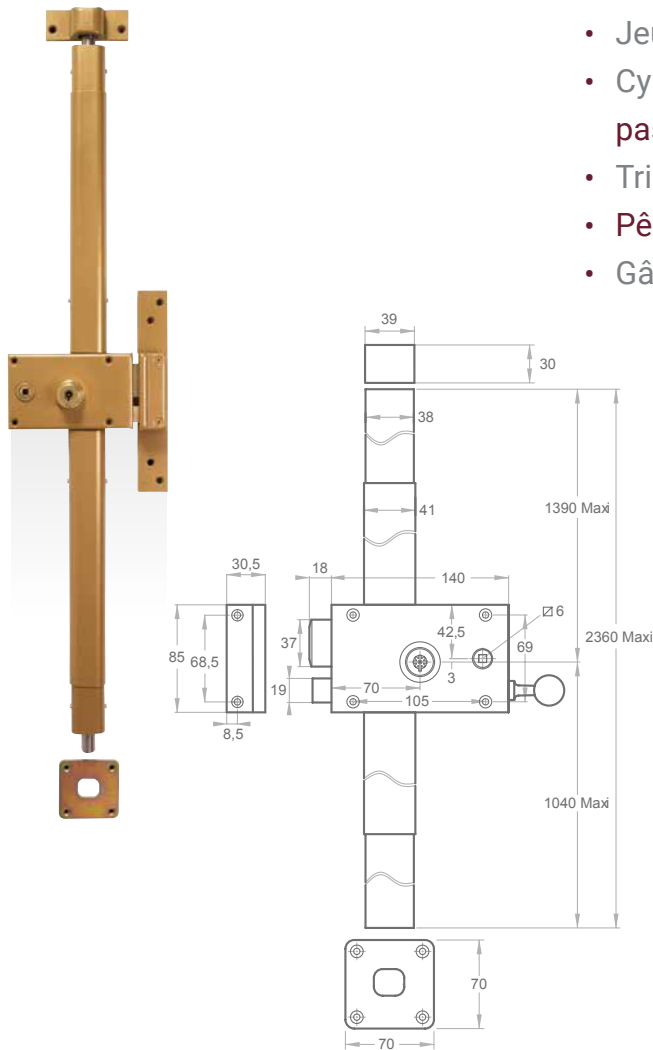


# APPLIQUES MULTIPOINTS

Serrures haut et bas à recouvrement



l'originale



- Jeu de cales de 8 à 20mm.
- Cylindre extérieur sous protège-cylindre et pastille tournante
- Tringles télescopiques
- Pênes ronds
- Gâche de sol réglable par rotation

**T3X**  
tringles et caches  
tringles réglables

## Systeme T3X

Gâche haute profilée, guide pêne optimisé, 4 dispositifs antibruit pour plus de confort.

Tringles haute et basse réglables sans découpe, pènes haut et bas ronds en inox, gâche sol réglable par simple rotation.

## Caractéristiques

- Coffre de 25/10<sup>ème</sup> sans têtère, fixé par 4 points.
- Pêne demi-tour et fouillot en bronze aciéré, matériau inoxydable et à haute résistance. Amplitude du mouvement 17,5mm latéralement et 22mm verticalement.
- Gâches milieu et haute renforcées sans têtère pouvant recevoir des jeux de cales qui permettent une compensation de recouvrement de 8 à 20mm avec un ajustage réalisable de  $\pm 1$ mm.
- Pompe extérieure diamètre 30mm sous protège-cylindre en acier carbonitruré et pastille tournante en acier inox.

## Disponibles en clé

- reproductible : 7 ailettes
- protégée à vie : 7000

## Couleurs

- Couleur standard bronze.
- Option : blanc sans supplément.
- Autres couleurs sur demande.

## Utilisation

Recommandée sur toutes portes à recouvrement.

Disponibles en clé protégée à vie

Compatibles organigrammes

Notice et gabarit de pose ([www.pollux.fr](http://www.pollux.fr))



## CHRONOS 80 À RECOUVREMENT

### Description

Serrure multipoints pour porte à recouvrement  
Coffre vertical sans tête de 80x120mm  
Axe du cylindre à 55mm  
Jeu de cales de 8 à 20mm

### Disponible en plusieurs versions

- Fouillot
- Pêne dormant

### Dimensions du cylindre

Dimension minimale 47.5mm  
Rallongement par 10mm

### Conditionnement

4 clés par serrure de stock avec accessoires et notice de pose (2 clés par serrure sur combinaison ou s'entrouvrant), un jeu de tringles et caches tringles.  
Poids de l'ensemble 7kg



## CHRONOS 140 À RECOUVREMENT

### Description

Serrure multipoints pour porte à recouvrement  
Coffre horizontal sans tête de 140x85mm  
Axe du cylindre à 70mm  
Jeu de cales de 8 à 20mm

### Disponible en plusieurs versions

- Fouillot
- Pêne dormant

### Dimensions du cylindre

Dimension minimale 47.5mm  
Rallongement par 10mm

### Conditionnement

4 clés par serrure de stock avec accessoires et notice de pose (2 clés par serrure sur combinaison ou s'entrouvrant), un jeu de tringles et caches tringles.  
Poids de l'ensemble 7kg





## POUR PLUS DE SÛRETÉ

### Verrou de blocage

**Description** : fermé, le verrou immobilise la tringle de la serrure multipoints. C'est une 2ème sûreté sur la porte qui est très dissuasive vis-à-vis d'agresseurs.

**Adaptation** : se pose sur la tringle basse ayant 20mm de largeur et 4mm d'épaisseur.

Amplitude de mouvement possible de la tringle 28mm.

**Dimensions du cylindre** : dimension minimale 47,5 mm, rallongement par 10mm.

### Verrous intermédiaires

**Description** : verrous vendus par paire. Permettent de passer à 7 points de fermeture. Se montent sur les tringles haute et basse.

**Disponibles** : pour serrure de 70, 80 et 140.

### Couleur

- Couleur standard bronze
- Option : blanc sans supplément
- Autres couleurs sur demande



## LES OPTIONS

**Gâche répétition**  
pour haut et bas de 70

**Paire de verrous intermédiaires**  
pour gâche répétition pour haut et bas de 70





## POUR PLUS DE SÛRETÉ

### Coffre seul de serrure

#### Dimensions du cylindre

Dimension minimale 47.5mm

Rallongement par 10mm

#### Disponible en

Coffre de 70

Coffre de 80

Coffre de 140

### Jeu de cylindres pour haut et bas et Verrou de Blocage

avec pastille tournante et protégé-cylindre.

#### Disponible en clé

• reproductible : 7 ailettes

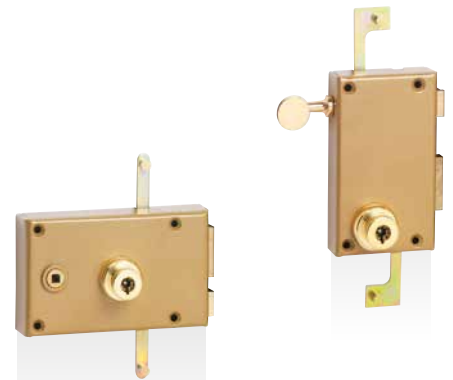
• protégée à vie : 7000

### Tringles allongées

Rallonge de tringles permettant d'atteindre 3.20m

### Bouton double laiton poli

pour carré de 6mm



**MERTENS**  
VOTRE SECURITE

275, rue du Tilleul - 1140 Bruxelles

Tél: 02/ 216 71 17 Fax : 02/ 216 73 62

www.serruriermertens.be info@serruriermertens.be

Spécialistes de la serrure et de la porte blindée sur mesure