



APPLIQUES MULTIPOINTS

Serrures haut et bas type A2P



l'originale



- Facilité de pose et de réglage
- Gâche de sol **réglable** par rotation
- Forte **capacité** combinatoire
- Tringles **télescopiques**
- Pênes haut et bas **ronds**

T3X
tringles et caches
tringles réglables

Système T3X

Gâche haute profilée, guide pêne optimisé, 4 dispositifs antibruit pour plus de confort.

Tringles haute et basse réglables sans découpe, pênes haut et bas ronds en inox, gâche sol réglable par simple rotation.

Caractéristiques

- **Coffre** de 25/10^{ème} avec têtère.
Coffres traités anti-corrosion, finition par une résine polyester thermodurcie.
- **Pêne**,
demi-tour et fouillot en bronze aciéré, matériau inoxydable et à haute résistance.
Amplitude du mouvement 17,5mm latéralement et 22mm verticalement.
- **Cylindre**
diamètre 30mm avec protège-cylindre en acier carbonitruré et pastille tournante en inox. Protection contre le perçage : broche centrale en acier inoxydable.
Goujons comportant de fausses intersections pour une grande résistance au crochetage.
Garnitures en laiton et ressorts en inox, ensemble insensible à la corrosion.

Disponibles en clé

- reproductible : 7 ailettes
- protégée à vie : 7000

Couleurs

- Couleur standard bronze.
- Option : blanc sans supplément.
- Autres couleurs sur demande.

Utilisation

Recommandée sur toutes portes pleines, renforcées, blindées, blocs portes.

Conseil

Possibilité d'ajouter des points latéraux pour une meilleure sécurité.
Verrou de blocage pour contrôle d'accès (clé maîtresse et clé de service).

Disponibles en clé protégée à vie

Compatibles organigrammes

Notice et gabarit de pose (www.pollux.fr)



APPLIQUES MULTIPOINTS

Serrures haut et bas verticales 80 type A2P



l'originale

CHRONOS 80 MM AXE À 55 MM

Description

Coffre vertical de 80x120mm
Axe du cylindre 55mm
Protège-cylindre et pastille tournante

Dimensions du cylindre

Dimension minimale 47.5mm
Rallongement par 10mm

Disponible en plusieurs versions

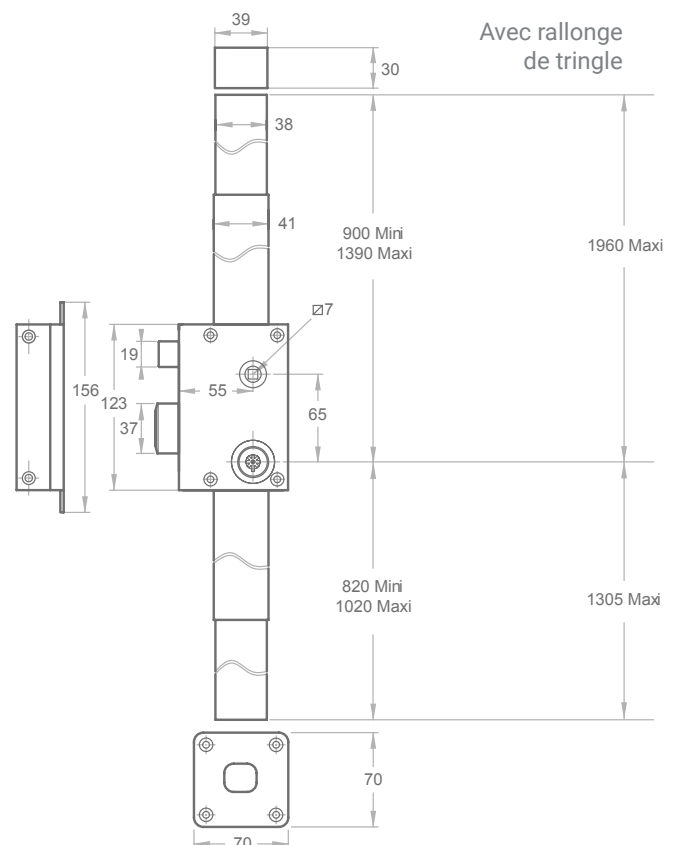
- Fouillot
- Pêne dormant

Conditionnement

Unitaire

4 clés par serrure de stock avec accessoires et notice de pose (2 clés par serrure sur combinaison ou s'entrouvrant), un jeu de tringles et caches tringles.

Poids de l'ensemble 5,5kg





APPLIQUES MULTIPONTS

Serrures haut et bas horizontales 140 type A2P



l'originale

CHRONOS 140 AXE À 70 MM

Description

Coffre horizontal de 140x85mm
Axe du cylindre 70mm
Protège-cylindre et pastille tournante

Disponible en plusieurs versions

- Fouillot
- Tirage
- Pêne dormant

Dimensions du cylindre

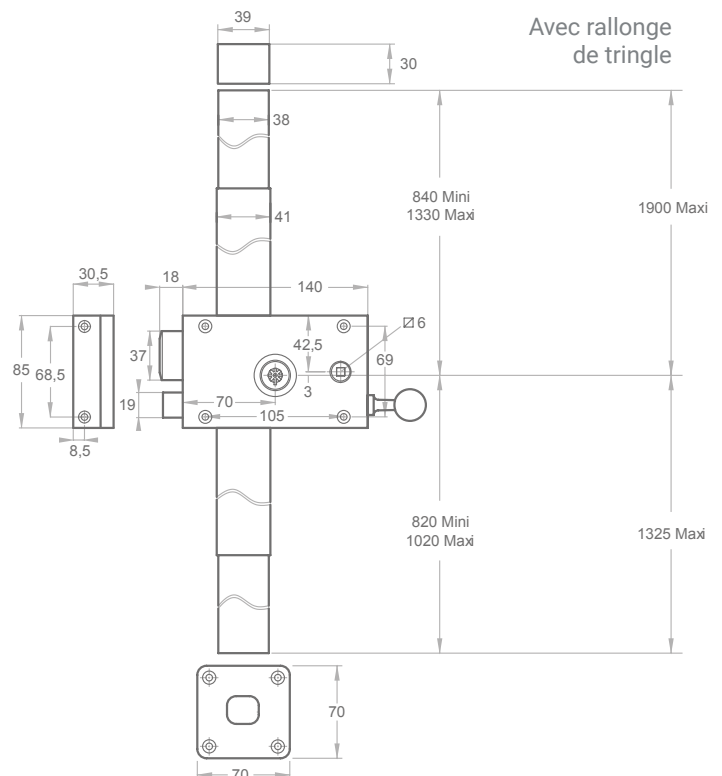
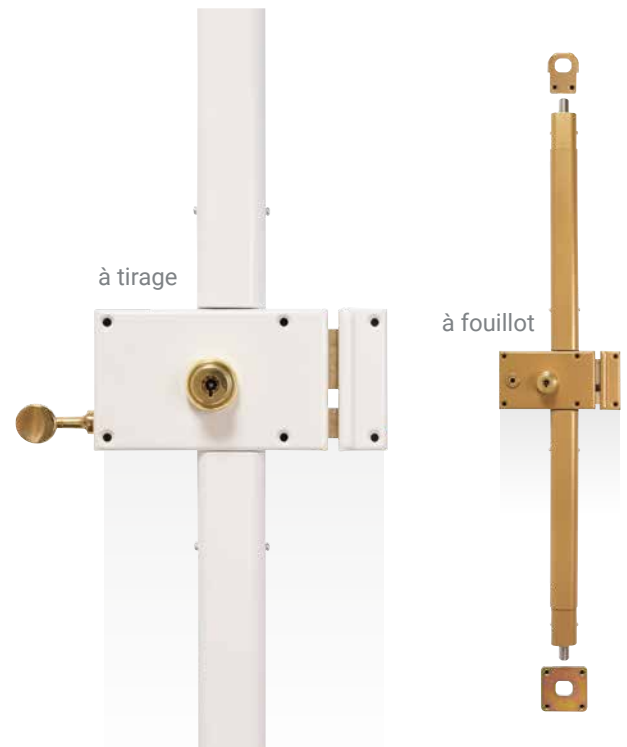
Dimension minimale 47.5mm
Rallongement par 10mm

Conditionnement

Unitaire

4 clés par serrure de stock avec accessoires et notice de pose (2 clés par serrure sur combinaison ou s'entrouvrant), un jeu de tringles et caches tringles.

Poids de l'ensemble 5,2kg



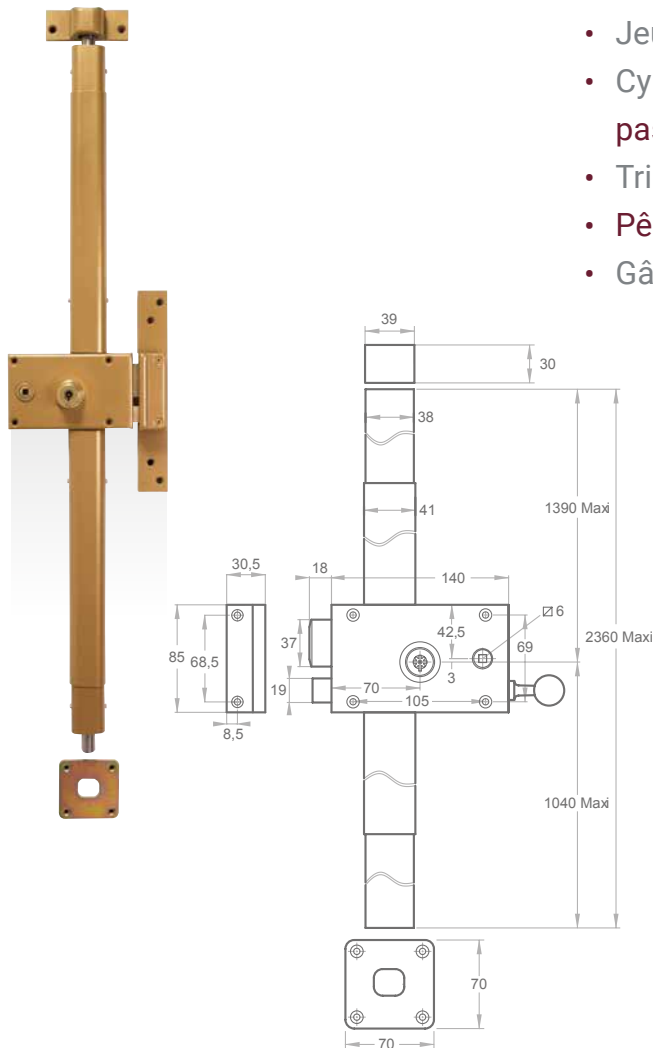


APPLIQUES MULTIPOINTS

Serrures haut et bas à recouvrement



l'originale



- Jeu de cales de 8 à 20mm.
- Cylindre extérieur sous protège-cylindre et pastille tournante
- Tringles télescopiques
- Pênes ronds
- Gâche de sol réglable par rotation

T3X
tringles et caches
tringles réglables

Systeme T3X

Gâche haute profilée, guide pêne optimisé, 4 dispositifs antibruit pour plus de confort.

Tringles haute et basse réglables sans découpe, pênes haut et bas ronds en inox, gâche sol réglable par simple rotation.

Caractéristiques

- Coffre de 25/10^{ème} sans têtère, fixé par 4 points.
- Pêne demi-tour et fouillot en bronze aciéré, matériau inoxydable et à haute résistance. Amplitude du mouvement 17,5mm latéralement et 22mm verticalement.
- Gâches milieu et haute renforcées sans têtère pouvant recevoir des jeux de cales qui permettent une compensation de recouvrement de 8 à 20mm avec un ajustage réalisable de ± 1 mm.
- Pompe extérieure diamètre 30mm sous protège-cylindre en acier carbonitruré et pastille tournante en acier inox.

Disponibles en clé

- reproductible : 7 ailettes
- protégée à vie : 7000

Couleurs

- Couleur standard bronze.
- Option : blanc sans supplément.
- Autres couleurs sur demande.

Utilisation

Recommandée sur toutes portes à recouvrement.

Disponibles en clé protégée à vie

Compatibles organigrammes

Notice et gabarit de pose (www.pollux.fr)



APPLIQUES MULTIPONTS

Serrures haut et bas à recouvrement



l'originale

CHRONOS 80 À RECOUVREMENT

Description

Serrure multipoints pour porte à recouvrement
Coffre vertical sans tête de 80x120mm
Axe du cylindre à 55mm
Jeu de cales de 8 à 20mm

Disponible en plusieurs versions

- Fouillot
- Pêne dormant

Dimensions du cylindre

Dimension minimale 47.5mm
Rallongement par 10mm

Conditionnement

4 clés par serrure de stock avec accessoires et notice de pose (2 clés par serrure sur combinaison ou s'entrouvrant), un jeu de tringles et caches tringles.

Poids de l'ensemble 7kg



CHRONOS 140 À RECOUVREMENT

Description

Serrure multipoints pour porte à recouvrement
Coffre horizontal sans tête de 140x85mm
Axe du cylindre à 70mm
Jeu de cales de 8 à 20mm

Disponible en plusieurs versions

- Fouillot
- Pêne dormant

Dimensions du cylindre

Dimension minimale 47.5mm
Rallongement par 10mm

Conditionnement

4 clés par serrure de stock avec accessoires et notice de pose (2 clés par serrure sur combinaison ou s'entrouvrant), un jeu de tringles et caches tringles.

Poids de l'ensemble 7kg





POUR PLUS DE SÛRETÉ

Verrou de blocage

Description : fermé, le verrou immobilise la tringle de la serrure multipoints. C'est une 2ème sûreté sur la porte qui est très dissuasive vis-à-vis d'agresseurs.

Adaptation : se pose sur la tringle basse ayant 20mm de largeur et 4mm d'épaisseur.

Amplitude de mouvement possible de la tringle 28mm.

Dimensions du cylindre : dimension minimale 47,5 mm, rallongement par 10mm.

Verrous intermédiaires

Description : verrous vendus par paire. Permettent de passer à 7 points de fermeture. Se montent sur les tringles haute et basse.

Disponibles : pour serrure de 70, 80 et 140.

Couleur

- Couleur standard bronze
- Option : blanc sans supplément
- Autres couleurs sur demande



LES OPTIONS

Gâche répétition
pour haut et bas de 70

Paire de verrous intermédiaires
pour gâche répétition pour haut et bas de 70





POUR PLUS DE SÛRETÉ

Coffre seul de serrure

Dimensions du cylindre

Dimension minimale 47.5mm

Rallongement par 10mm

Disponible en

Coffre de 70

Coffre de 80

Coffre de 140

Jeu de cylindres pour haut et bas et Verrou de Blocage avec pastille tournante et protégé-cylindre.

Disponible en clé

• reproductible : 7 ailettes

• protégée à vie : 7000

Tringles allongées

Rallonge de tringles permettant d'atteindre 3.20m

Bouton double laiton poli

pour carré de 6mm

